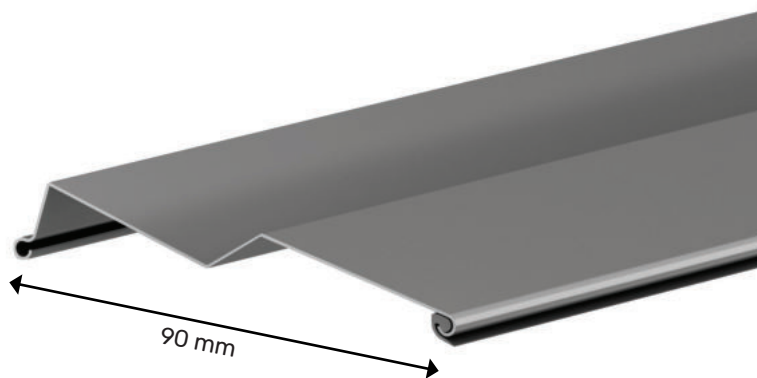


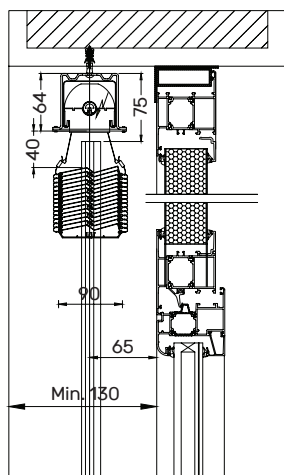
1.2 Frangisole Z 90 - 1.3 Frangisole Z 70



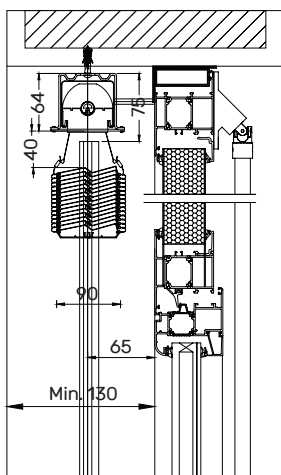
1.2 FRANGISOLE Z 90



- | | | | |
|--|---------------------------|---|------------------------------|
|  | BIANCO
RAL 9016 |  | GRIGIO ANTRACITE
RAL 7016 |
|  | BIANCO AVORIO
RAL 1013 |  | MARRONE
RAL 8017 |
|  | GRIGIO CHIARO
RAL 7035 |  | VERDE SCURO
RAL 6005 |
|  | ARGENTO
RAL 9006 |  | ROSSO PORPORA
RAL 3004 |
|  | METALLIZZATO
RAL 9007 | | |

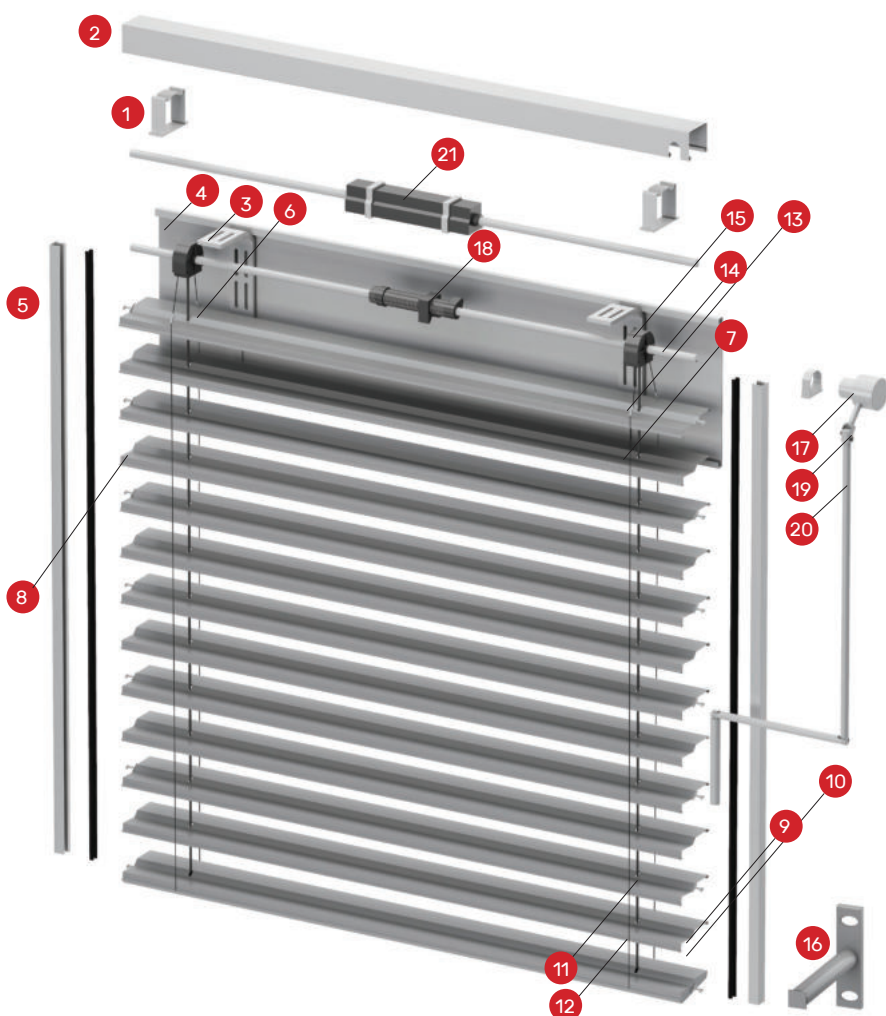


MOTORE



ARGANO

Il **Frangisole Z 90** è un modello adatto per installazione all'esterno per grandi luci per ogni tipo di applicazione e in ogni contesto, con lamella a Z da 90mm ribordata con guarnizione antirumore e guide rigide di scorrimento laterali. È ideale per il montaggio in luce o in aggetto. Le lamelle possono essere orientate in ogni posizione con movimento a 90° con un oscuramento fino al 90% con un gradevole impatto estetico.



1. Supporto cassonetto in acciaio zincato
2. Cassonetto in lamiera di acciaio zincato, misura 56x58
3. Supporto veletta (opzionale, usare in mancanza di cassonetto)
4. Veletta in lamiera di alluminio preverniciata
5. Guide laterali in alluminio, misura 20x21 mm
6. Lamella 90 mm a "Z" in lega di alluminio spessore 0,45 mm, con bordature su entrambi i lati
7. Gancio lamella in acciaio inox
8. Inserto guide in zama, posizionati in maniera alternata
9. Terminale in alluminio estruso, dimensioni 90x20 mm
10. Tappo terminale in materiale sintetico
11. Nastro di sollevamento "Texband", larghezza di 8 mm
12. Scaletta di orientamento "Terilene"
13. Mammut in acciaio
14. Albero a goccia in alluminio, diam. 14 mm
15. Variatore da 90 con cordini e rocchetto
16. Distanziali guide

PER MANOVRA AD ARGANO

17. Argano diretto per attacco asta di manovra
18. Finecorsa per manovra manuale
19. Snodo per attacco asta di manovra
20. Asta di manovra in alluminio, diametro 15mm

PER MANOVRA A MOTORE

21. Motore 230V/50Hz

Aste di manovra 20

ALTEZZA FR mm	ASTA FORNITA mm
1000	2500
2600	3500
3600	4500

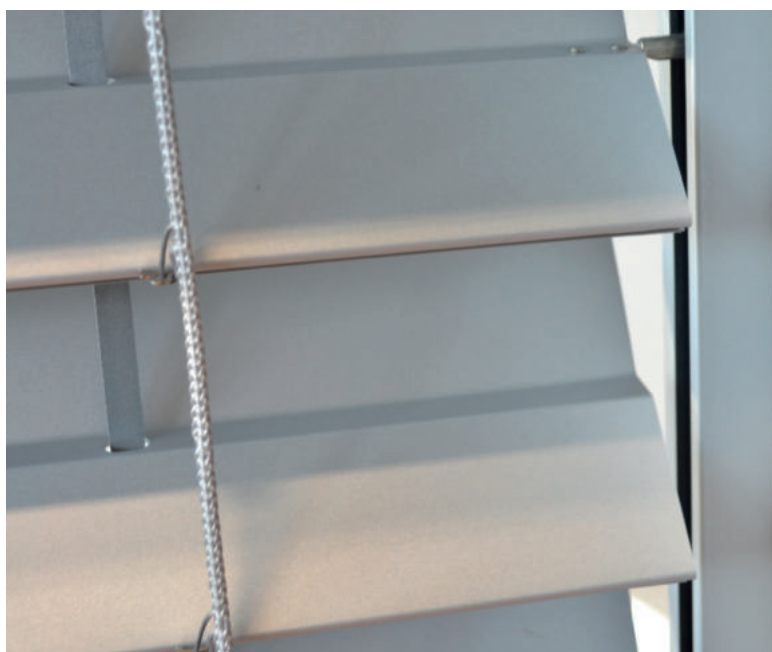
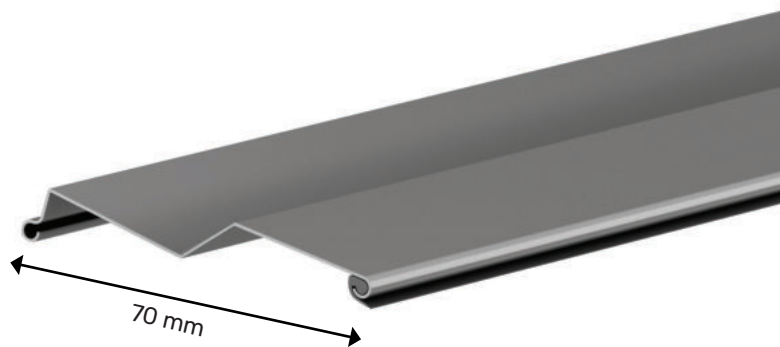
Staffe Cassonetto 1

LARGHEZZA FR mm	STAFFE N°
0	1700
1800	2600
2700	3500
3600	4000

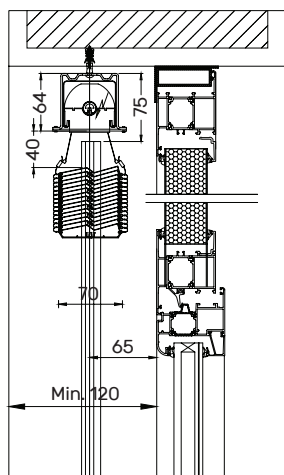
Distanziali Guide 16

ALTEZZA FR mm	DISTANZIALI N°
0	1600
1601	2300
2301	3000
3001	3700
3701	4500

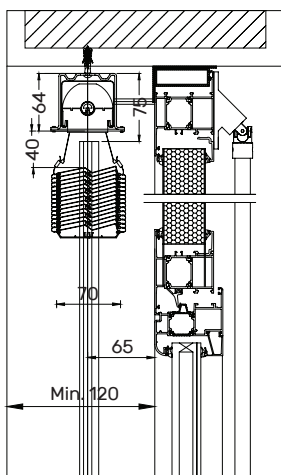
1.3 FRANGISOLE Z 70



- | | | | |
|--|---------------------------|---|------------------------------|
|  | BIANCO
RAL 9016 |  | GRIGIO ANTRACITE
RAL 7016 |
|  | GRIGIO CHIARO
RAL 7035 |  | VERDE SCURO
RAL 6005 |
|  | ARGENTO
RAL 9006 |  | ROSSO PORPORA
RAL 3004 |
|  | METALLIZZATO
RAL 9007 | | |

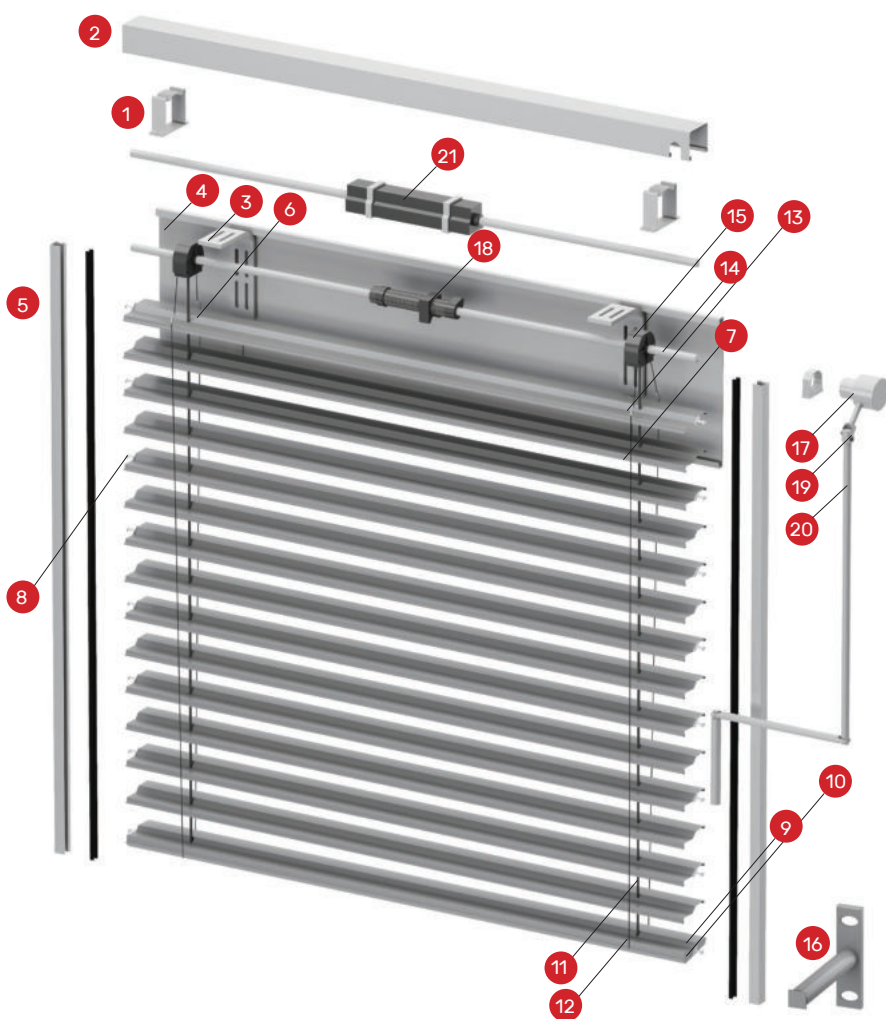


MOTORE



ARGANO

Il **Frangisole Z 70** è un modello adatto per installazione all'esterno in spazi ridotti, con lamella a Z da 70mm ribordata con guarnizione antirumore e guide rigide di scorrimento laterali. È ideale per il montaggio in luce o in aggetto. Le lamelle possono essere orientate in ogni posizione con movimento a 90° con un oscuramento fino al 90%. In assenza della nicchia di contenimento è possibile completare l'installazione con una veletta di copertura esterna.



1. Supporto cassonetto in acciaio zincato
2. Cassonetto in lamiera di acciaio zincato, misura 56x58
3. Supporto veletta (opzionale, usare in mancanza di cassonetto)
4. Veletta in lamiera di alluminio preverniciata
5. Guide laterali in alluminio, misura 20x21 mm
6. Lamella 70 mm a "Z" in lega di alluminio spessore 0,45 mm, con bordature su entrambi i lati
7. Gancio lamella in acciaio inox
8. Inserto guide in zama, posizionati in maniera alternata
9. Terminale in alluminio estruso, dimensioni 70x20 mm
10. Tappo terminale in materiale sintetico
11. Nastro di sollevamento "Texband", larghezza di 8 mm
12. Scaletta di orientamento "Terilene"
13. Mammut in acciaio
14. Albero a goccia in alluminio, diam. 14 mm
15. Variatore da 70 con cordini e rocchetto
16. Distanziali guide

PER MANOVRA AD ARGANO

17. Argano diretto per attacco asta di manovra
18. Finecorsa per manovra manuale
19. Snodo per attacco asta di manovra
20. Asta di manovra in alluminio, diametro 15mm

PER MANOVRA A MOTORE

21. Motore 230V/50Hz

Aste di manovra ¹⁹

ALTEZZA FR mm	ASTA FORNITA mm
1000	2500
2600	3500
3600	4500

Staffe Cassonetto ¹

LARGHEZZA FR mm	STAFFE N°
0	1700
1800	2600
2700	3500
3600	4000

Distanziali Guide ¹⁶

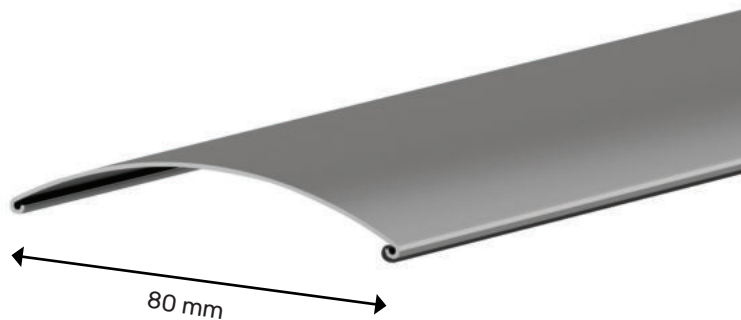
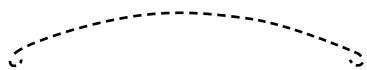
ALTEZZA FR mm	DISTANZIALI N°
0	1600
1601	2300
2301	3000
3001	3700
3701	4500



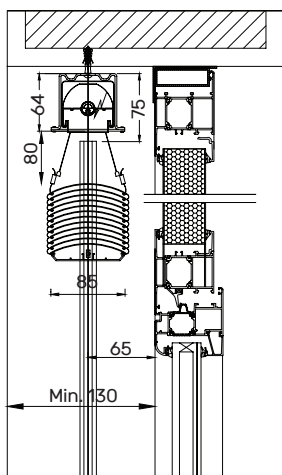


1.4 C 80 - 1.5 C 80 CAVO - 1.6 C 65

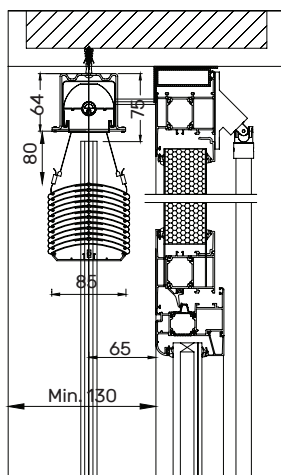
1.4 FRANGISOLE C 80



- | | | | |
|--|---------------------------|---|------------------------------|
|  | BIANCO
RAL 9016 |  | GRIGIO ANTRACITE
RAL 7016 |
|  | BIANCO AVORIO
RAL 1013 |  | MARRONE
RAL 8017 |
|  | GRIGIO CHIARO
RAL 7035 |  | VERDE SCURO
RAL 6005 |
|  | ARGENTO
RAL 9006 |  | ROSSO PORPORA
RAL 3004 |
|  | METALLIZZATO
RAL 9007 | | |

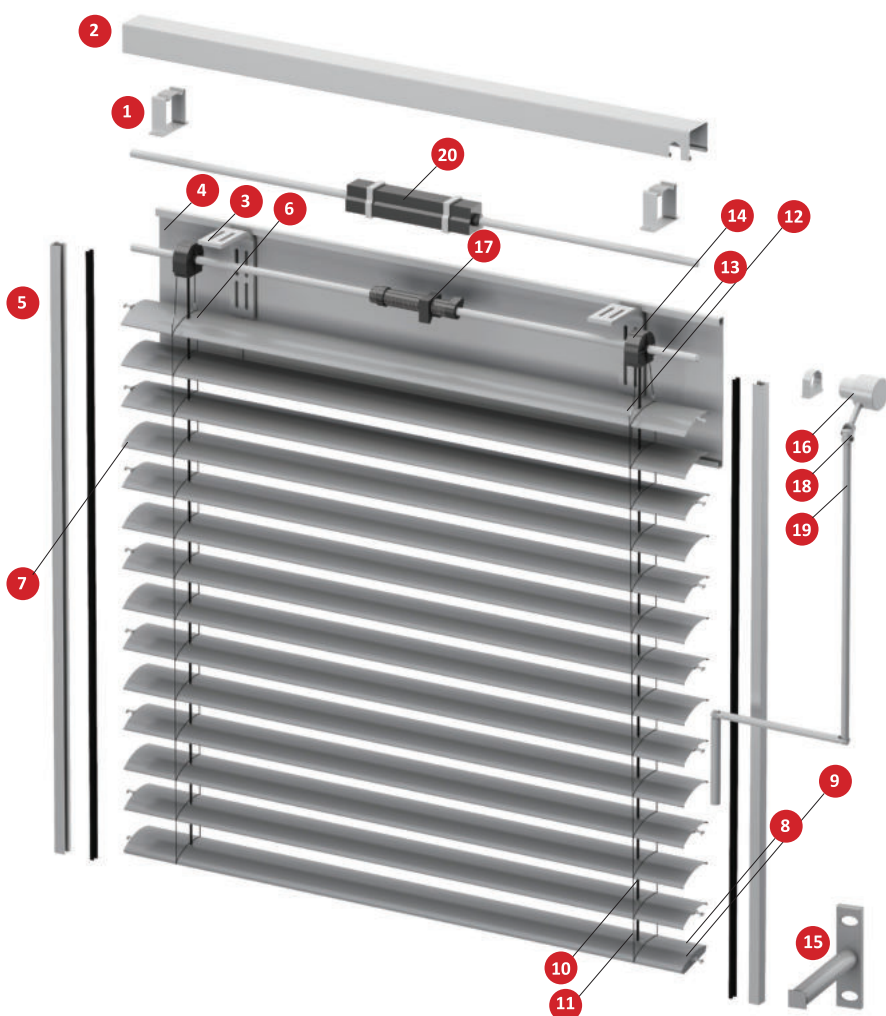


MOTORE



ARGANO

Il **Frangisole C 80** è un modello adatto per installazione all'esterno **per grandi luci**, con lamella curva da 80mm ribordata con guarnizione antirumore e guide laterali di scorrimento. È ideale per il montaggio in luce o in aggetto. Le lamelle possono essere orientate in ogni posizione con movimento a 90° con un oscuramento fino al 75%. In assenza della nicchia di contenimento è possibile completare l'installazione con una veletta di copertura esterna.



1. Supporto cassonetto in acciaio zincato
2. Cassonetto in lamiera di acciaio zincato, misura 56x58
3. Supporto veletta (opz., usare in mancanza di cassonetto)
4. Veletta in lamiera di alluminio preverniciata
5. Guide laterali in alluminio, misura 20x21 mm
6. Lamella 80 mm a curvata in lega di alluminio spessore 0,45 mm, con bordature su entrambi i lati
7. Inserto guide in zama, posizionati in maniera alternata
8. Terminale in alluminio estruso, dimensioni 80x16 mm
9. Tappo terminale in materiale sintetico
10. Nastro di sollevamento "Texband", larghezza di 6 mm
11. Scaletta di orientamento "Terilene"
12. Mammut in acciaio
13. Albero a goccia in alluminio, diam. 14 mm
14. Variatore da 80 con cordini e rocchetto
15. Distanziali guide

PER MANOVRA AD ARGANO

16. Argano diretto per attacco asta di manovra
17. Finecorsa per manovra manuale
18. Snodo per attacco asta di manovra
19. Asta di manovra in alluminio, diametro 15mm

PER MANOVRA A MOTORE

20. Motore 230V/50Hz

Aste di manovra ¹⁹

ALTEZZA FR mm	ASTA FORNITA mm
1000	2500
2600	3500
3600	4500

Staffe Cassonetto ¹

LARGHEZZA FR mm	STAFFE N°
0	1700
1800	2600
2700	3500
3600	4000

Distanziali Guide ¹⁵

ALTEZZA FR mm	DISTANZIALI N°
0	1600
1601	2300
2301	3000
3001	3700
3701	4500