

# QUALITÀ

## La certezza di un'estetica perfetta

Assenza totale del cordolo di saldatura: la superficie è perfettamente piana e omogenea, senza bisogno di fresature e ritocchi.

Saldatura perfetta anche sui profili più curvi: l'angolo arrotondato è così liscio e privo di imperfezioni da evitare ogni rischio di graffi.

Estetica impeccabile anche nelle parti nascoste: il profilo di saldatura non ha discontinuità né imperfezioni lungo tutto il suo sviluppo.



## LA SALDATURA PERFETTA STANDARD

QUALITÀ

La possibilità di scegliere

La giunzione a 90°, l'unico ostacolo estetico che divideva il serramento in PVC dai serramenti in legno è stato abbattuto.

GRUPPO **FINESTRE** ha superato anche questo limite e propone sui suoi serramenti la bellezza della tradizione.

La saldatura a 90° è applicata al lato **interno** del serramento sui profili telaio e battente.

Innovazione e Tradizione, i valori di una scelta.



**SALDATURA LATO INTERNO A 90°**  
OPTIONAL







## CLIMA Prestigio

- Colori Massa o pellicolati
- 3 guarnizioni di battuta
- Guarnizioni in tinta con la base profilo
- Vetri da 24 a 44 mm
- 3 Telai fino a 7 camere
- 3 battenti fino a 7 camere
- Mescola S



## CLIMA Prestigio Colore

- Colori Massa o pellicolati
- 3 guarnizioni di battuta
- Guarnizioni in tinta con la base profilo
- Vetri da 24 a 44 mm
- 3 Telai fino a 7 camere
- 3 battenti fino a 7 camere
- Mescola S
- **Cartellina esterna in alluminio**

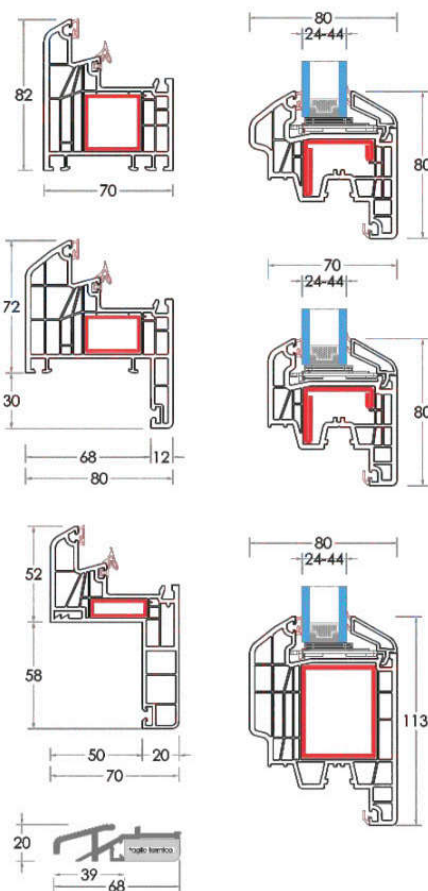


## CLIMA Wood

- Colori Massa o pellicolati
- 3 guarnizioni di battuta
- Guarnizioni in tinta con la base profilo
- Vetri da 24 a 44 mm
- 3 Telai fino a 7 camere
- 3 battenti fino a 7 camere
- Mescola S
- **Legno massello strutturale interno**
- **Possibilità di cartellina esterna in alluminio**

# Sistemi CLIMA

TRE guarnizioni



## Prestazioni Certificate

(prestazioni ottenute su un campione tipo testato in laboratorio)



Permeabilità all'aria secondo  
UNI EN 12207 - Classe4



Tenuta all'acqua secondo  
UNI EN 12208 - E1500



Resistenza al carico del vento  
UNI EN 12210 - fino a 5C



Abbattimento acustico secondo  
UNI EN 20140-3



Valore Uf del nodo  
= 1,2 W/mqK - 1 W/mqK

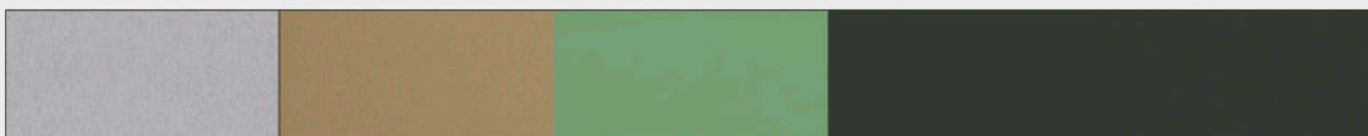
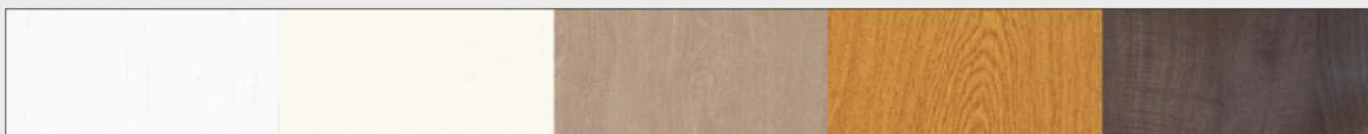


La possibilità di scegliere  
in una gamma  
di essenze incomparabili

BASE PROFILO disponibile senza rivestimento



ESSENZE CLASSICHE



ESSENZE INNOVATIVE

